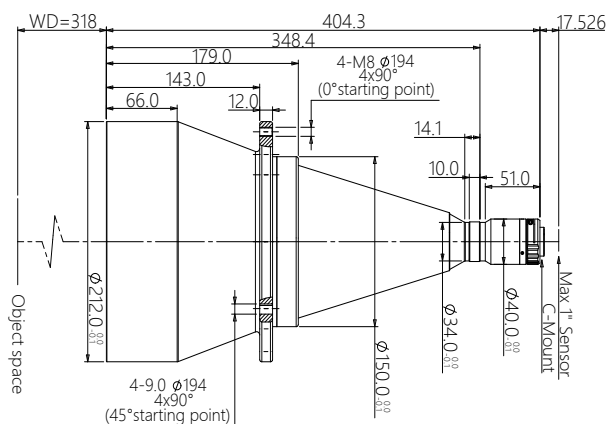


# DTCM110-170-AL

## 高精度双远心镜头

# 规格书



### DTCM 系列高精度双远心镜头特点

- 极致的双远心设计，拥有卓越的成像品质
- FOV 从 26mm 到 300mm，满足对不同市场的需求
- 支持从 1/2.5"~1.1" 各种规格 C 接口工业相机
- 大光圈、高远心度、超低畸变，超大景深，满足高端系统要求

### 配套光源

DTCL-170-xW-y  
平行 (远心) 光源  
光束直径 170mm



### 机械参数

相机接口	C
镜头总长 (mm)	404.3
净重 (kg)	6.6

### 光学参数

物方视场 FOV( $\Phi$ mm)	170
放大倍率 $\beta(x)$	0.098
物方工作距 WD(mm)	318 $\pm$ 5
支持 CCD 尺寸 ( $\Phi$ mm)	16.6(1")
像方最佳 F/#	6.5
像方 MTF30 (lp/mm)	>140
物方景深 DoF(mm)	$\pm$ 66.6@F16
像方畸变 (% max)	<0.1
物方远心度 ( $^{\circ}$ max)	<0.1
物像距 l/O(mm)	740 $\pm$ 5

### 视野范围 (mm x mm)

1" PYTHON 5000(12.43x9.83)	126.8x100.3
1" IMX255(14.19x7.51)	144.8x76.6
1" IMX183(13.13x8.76)	134.0x89.4

