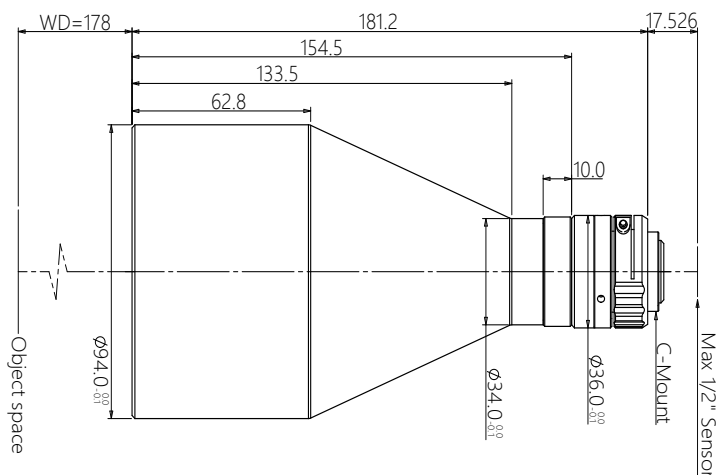


# 规格书

## DTCM120-72-AL

### 高精度双远心镜头



#### DTCM 系列高精度双远心镜头特点

- 极致的双远心设计，拥有卓越的成像品质
- FOV 从 26mm 到 300mm，满足不同市场的需求
- 支持从 1/2.5"~1.1" 各种规格 C 接口工业相机
- 大光圈、高远心度、超低畸变，超大景深，满足高端系统要求

#### 配套光源

DTCL-72-xW-y  
平行 (远心) 光源  
光束直径 72mm



#### 机械参数

相机接口	C
镜头总长 (mm)	181.2
净重 (kg)	1.0

#### 光学参数

物方视场 FOV(Φmm)	72
放大倍率 β(x)	0.111
物方工作距 WD(mm)	178±3
支持 CCD 尺寸 (Φmm)	8.0(1/2")
像方最佳 F/#	4.2
像方 MTF30 (lp/mm)	>215
物方景深 DoF(mm)	±35.7@F11
像方畸变 (% max)	<0.1
物方远心度 (° max)	<0.1
物像距 l/O(mm)	377±3

#### 视野范围 (mm x mm)

1/2.5" 9P001/31 (5.7x4.28)	51.4x38.6
1/2.3" 9J003 (6.44x4.62)	58.0x41.6

