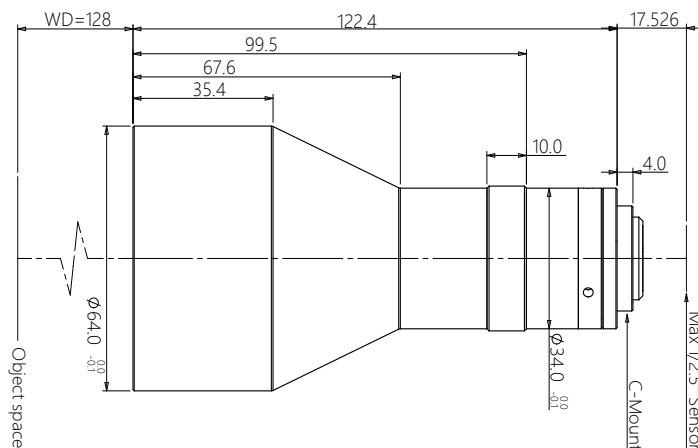


规格书

DTCM125-48

高精度双远心镜头



DTCM 系列高精度双远心镜头特点

- 极致的双远心设计，拥有卓越的成像品质
- FOV 从 26mm 到 300mm，满足对不同市场的需求
- 支持从 1/2.5"~1.1" 各种规格 C 接口工业相机
- 大光圈、高远心度、超低畸变，超大景深，满足高端系统要求

配套光源

DTCL-48-xW-y
平行（远心）光源
光束直径 48mm



机械参数

相机接口	C
镜头总长 (mm)	122.4
净重 (kg)	0.4

光学参数

物方视场 FOV(Φ mm)	48
放大倍率 $\beta(x)$	0.150
物方工作距 WD(mm)	128 \pm 3
支持 CCD 尺寸 (Φ mm)	7.2(1/2.5")
像方最佳 F/#	4.2
像方 MTF30 (lp/mm)	>190
物方景深 DoF(mm)	\pm 19.5@F11
像方畸变 (% max)	<0.1
物方远心度 ($^{\circ}$ max)	<0.1
物像距 l/O(mm)	268 \pm 3

视野范围 (mm x mm)

1/3" AR130/RJ33 (4.8x3.6)	32.0x24.0
1/2.5" 9P001/31 (5.7x4.28)	38.0x28.5

