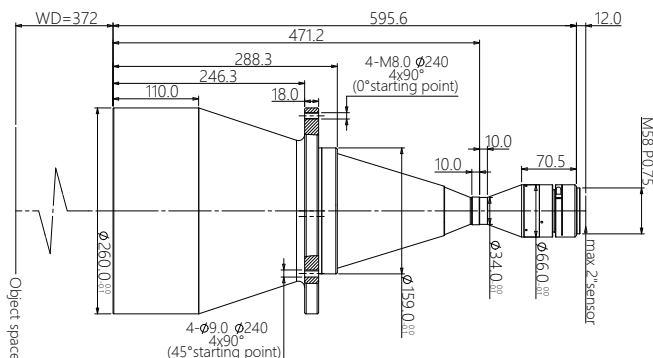


# 规格书

## DTCM210-216-M58-AL

### 高精度双远心镜头 (大靶面)



#### DTCM 系列大靶面双远心镜头特点

- DTCM 大靶面系列专为大靶面、高像素成像系统设计
- FOV 从 26mm 到 300mm，满足对不同视场的需求
- 支持从 4/3" ~59mm 各种规格 M/F 接口工业相机
- 多种组合，并可实现双倍率，内置同轴光等功能
- 大光圈、高远心度、超低畸变，超大景深，满足高端系统要求

#### 配套光源

DTCL-216-xW-y  
平行 (远心) 光源  
光束直径 216mm



#### 光学参数

物方视场 FOV( $\Phi$ mm)	216
放大倍率 $\beta(x)$	0.153
物方工作距 WD(mm)	372 $\pm$ 5
支持 CCD 尺寸 ( $\Phi$ mm)	33(2")
像方最佳 F/#	7.8
像方 MTF30 (lp/mm)	>115
物方景深 DoF(mm)	$\pm$ 27.3@F16
像方畸变 (% max)	<0.1
物方远心度 ( $^{\circ}$ max)	<0.1
物像距 l/O(mm)	980 $\pm$ 5

#### 机械参数

相机接口	M58
镜头总长 (mm)	595.6
净重 (kg)	14.3

#### 视野范围 (mm x mm)

2" DALSA 12M (24.58x18.43)	160.7x120.5
2" PYTHON 25K (23.04x23.04)	150.6x150.6

