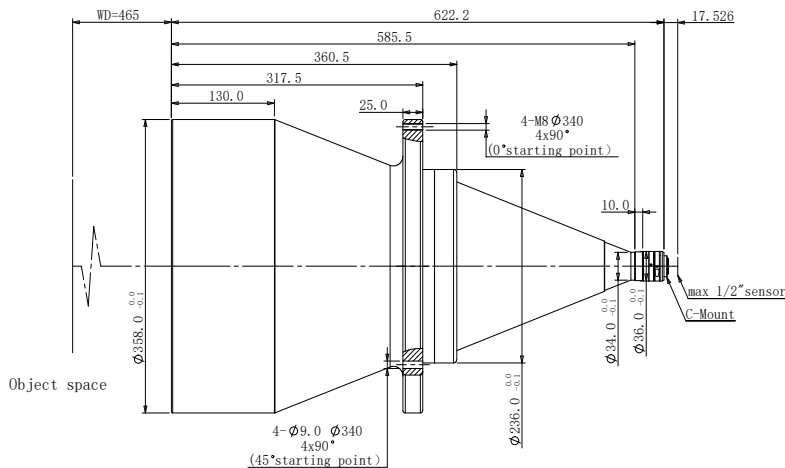


# 规格书

## DTCM120-300S-AL

### 高精度双远心镜头



#### DTCM 系列高精度双远心镜头特点

- 极致的双远心设计，拥有卓越的成像品质
- FOV 从 26mm 到 300mm，满足对不同市场的需求
- 支持从 1/2.5"~1.1" 各种规格 C 接口工业相机
- 大光圈、高远心度、超低畸变，超大景深，满足高端系统要求

#### 配套光源

DTCL-300S-xW-y  
平行 (远心) 光源  
光束直径 300mm



#### 机械参数

相机接口 C  
镜头总长 (mm) 622.2

#### 光学参数

物方视场 FOV(Φmm)	300
放大倍率 β(x)	0.027
物方工作距 WD(mm)	465±6
支持 CCD 尺寸 (Φmm)	8.0(1/2")
像方最佳 F/#	4.2
像方 MTF30 (lp/mm)	>205
物方景深 DoF(mm)	±603@F11
像方畸变 (% max)	<0.1
物方远心度 (° max)	<0.1
物像距 l/O(mm)	1105±6
工作波长 (nm)	420~660

#### 视野范围 (mm x mm)

1/2.5" 9P001/31 (5.7x4.28)	211.1x158.5
1/2.3" 9J003 (6.44x4.62)	238.5x171.1

