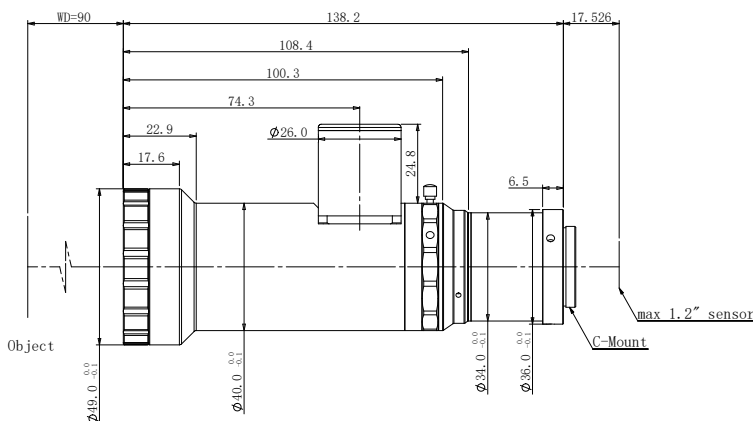


规格书

高性能远心 AOI 镜头



镜头特点

- 专为高精度尤其是大靶面成像系统设计。
- 大相对孔径，十分接近衍射极限的成像质量，匹配高像素相机。

光学参数

物方视场 FOV(Φ mm)	22.2
放大倍率 $\beta(x)$	0.9
物方工作距 WD(mm)	90
支持 CCD 尺寸 (Φ mm)	20(1.2")
像方最佳 F/#	5-32
像方 MTF30 (lp/mm)	176-32
物方理论景深 DoF(mm)	0.5-3.16
像方畸变 (% max)	0.043
物方远心度 ($^{\circ}$ max)	0.1
物方数值孔径 N.A	0.0905-0.0141
物方分辨率 (μ m)	3.7-23.858
物像距 I/O(mm)	246
工作波长 (nm)	420~660

机械参数

相机接口	C
镜头总长 (mm)	138.2

视野范围 (mm x mm)

1.2" IMX530/540 (14.6x12.6)	16.2x14
-----------------------------	---------

