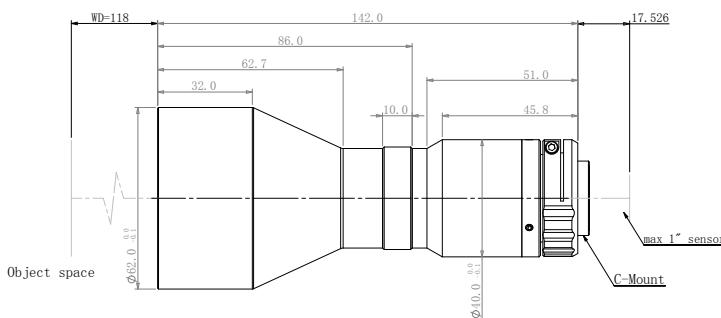


规格书

CSTF-DTCM110-42ZJZ 高精度双远心镜头



光学参数

物方视场 FOV(Φmm)	42
放大倍率 β(x)	0.395
物方工作距 WD(mm)	118±3
支持 CCD 尺寸 (Φmm)	16.6(1")
像方最佳 F/#	6.5
像方 MTF30 (lp/mm)	>130
物方理论景深 DoF(mm)	±4.1@F16
像方畸变 (% max)	<0.1
物方远心度 (° max)	<0.1
物像距 I/O(mm)	278±3

视野范围 (mm x mm)

1" PYTHON 5000(12.43x9.83)	31.5x24.9
1" IMX255(14.19x7.51)	35.9x19.0
1" IMX183(13.13x8.76)	33.2x22.2

机械参数

相机接口	C
镜头总长 (mm)	142.0

